



KARTA KATALOGOWA TRANSFORMATORA T3D

Rozwiązanie mechaniczne transformatora na kształtce 3UI

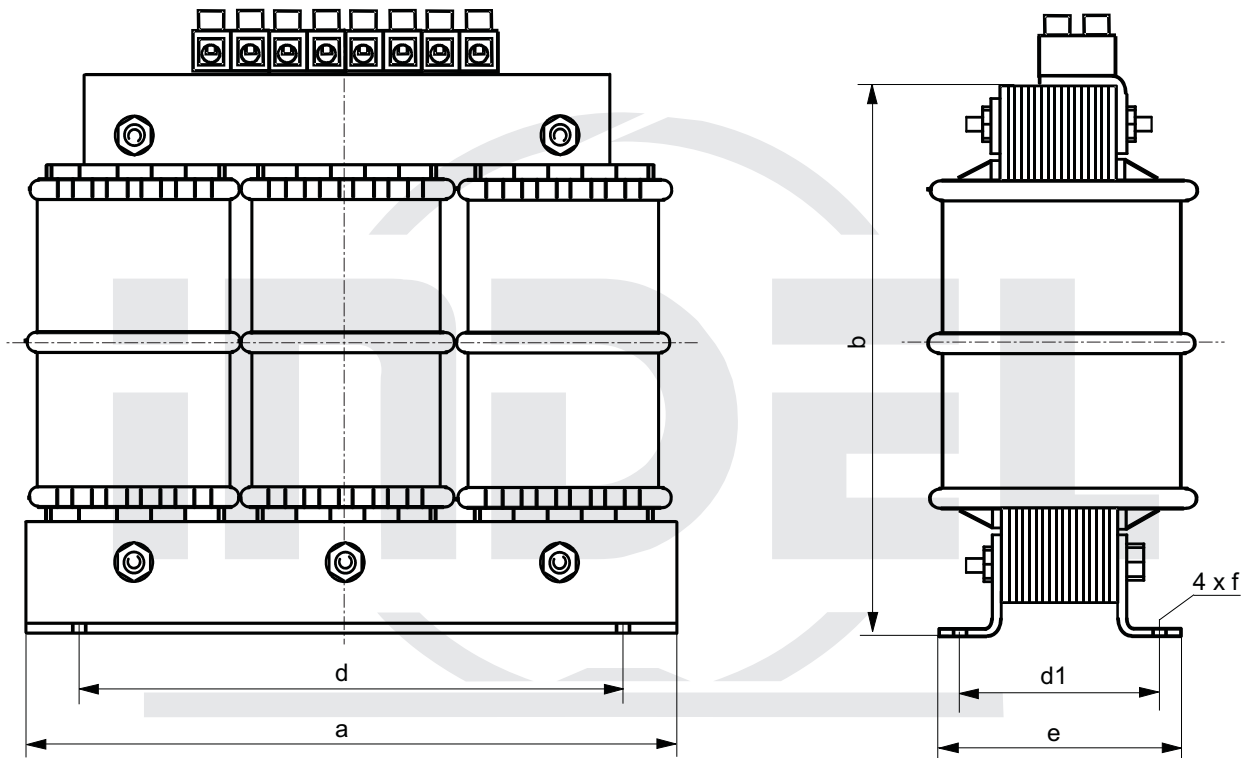
Catalogue card T3D Mechanical solution transformer on 3UI core

Katalogkarte T3D das mechanische Auflösung der Transformator Aufbinden auf Formstück 3UI

Каталоговая карта T3D Механические решения трансформации пластинки 3UI

Katalogovy list T3D Mechanické řešení transformátoru na tvarovce 3UI

Каталожна листовка T3D Механическо решение трансформатора с керамичната сърцевина 3UI



Moc Power Výkon Мощность	Wymiary Dimensions Rozměry Размеры														Typ końcówki Type of pin Typ koncovky Тип штифта	Masa Weight Hmotnost Масса
	a	b	b2	c	d	d1	e	e1	f	f1	f2	h	p	m		
VA	mm															kg
300	155	130	--	--	130	71	91	--	8 x 12	--	--	--	--	--	LZ,X,P	6
500	190	155	--	--	170	68	92	--	8 x 12	--	--	--	--	--	LZ,X,P	10
800	190	155	--	--	170	78	102	--	8 x 12	--	--	--	--	--	LZ,X,P	11
1000	210	179	--	--	175	85	105	--	8 x 12	--	--	--	--	--	LZ,X,P	13
1500	240	208	--	--	190	115	141	--	11 x 15	--	--	--	--	--	LZ,X,P	21
2000	240	208	--	--	190	120	145	--	11 x 15	--	--	--	--	--	LZ,X,P	24
2500	240	208	--	--	190	129	154	--	11 x 15	--	--	--	--	--	LZ,X,P	27
3000	300	258	--	--	240	120	152	--	11 x 15	--	--	--	--	--	LZ,X,P	32
4000	300	258	--	--	240	133	165	--	11 x 15	--	--	--	--	--	LZ,X,P	41
5000	300	258	--	--	240	145	178	--	11 x 15	--	--	--	--	--	LZ,X,P	45
6300	300	258	--	--	240	171	203	--	11 x 15	--	--	--	--	--	LZ,X,P	55
8000	360	300	--	--	310	155	193	--	11 x 15	--	--	--	--	--	LZ,X,P	68
10000	420	350	--	--	370	166	208	--	11 x 15	--	--	--	--	--	LZ,X,P	88



KARTA KATALOGOWA TRANSFORMATORA T3W

Rozwiązanie mechaniczne transformatora na kształtce 3UI

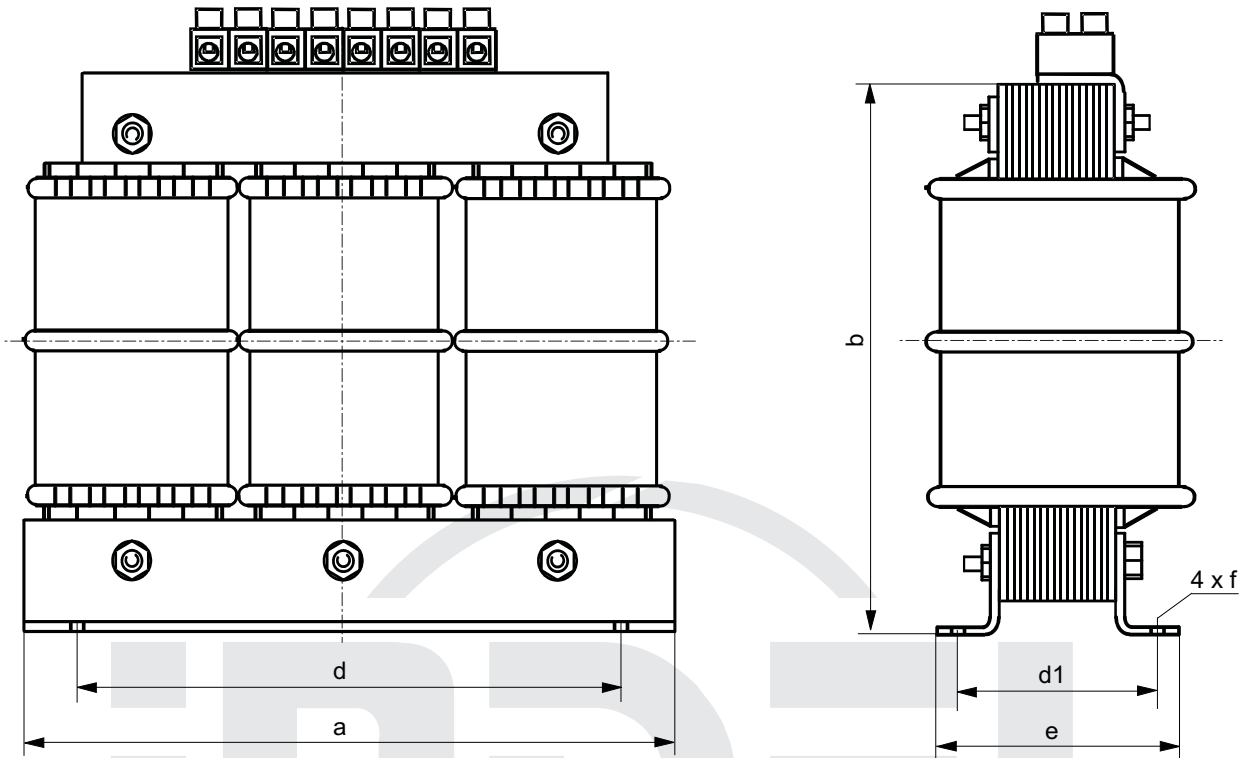
Catalogue card T3W Mechanical solution transformer on 3UI core

Katalogkarte T3W das mechanische Auflösung der Transformator Aufbinden auf Formstück 3UI

Каталоговая карта T3W Механические решения трансформации пластинки 3UI

Katalogovy list T3W Mechanické řešení transformátoru na tvarovce 3UI

Каталожна листовка T3W Механическо решение трансформатора с керамичната сърцевина 3UI



Moc Power Výkon Мощность	Wymiary Dimensions Rozměry Размеры														Typ końcówki Type of pin Typ koncovky Тип штифта	Masa Weight Hmotnost Масса
	a	b	b2	c	d	d1	e	e1	f	f1	f2	h	p	m		
kVA	mm															kg
10	360	307	--	--	310	155	193	--	11 x 15	--	--	--	--	--	zaciski prađ.	80
16	420	357	--	--	370	181	223	--	11 x 15	--	--	--	--	--	zaciski prađ.	115
20	480	420	--	--	430	200	240	--	13 x 18	--	--	--	--	--	zaciski prađ.	125
25	480	420	--	--	430	200	240	--	13 x 18	--	--	--	--	--	zaciski prađ.	130
30	480	420	--	--	430	210	250	--	13 x 18	--	--	--	--	--	zaciski prađ.	150
40	540	480	--	--	490	240	280	--	13 x 18	--	--	--	--	--	zaciski prađ.	210
50	540	480	--	--	490	240	280	--	13 x 18	--	--	--	--	--	zaciski prađ.	250
63	690	539	--	--	590	220	310	--	13 x 18	--	--	--	--	--	zaciski prađ.	300
80	690	539	--	--	590	260	350	--	13 x 18	--	--	--	--	--	zaciski prađ.	365
100	690	539	--	--	590	270	360	--	13 x 18	--	--	--	--	--	zaciski prađ.	400
125	720	549	--	--	620	290	400	--	17 x 25	--	--	--	--	--	zaciski prađ.	525
160	870	480	--	--	560	290	400	--	17 x 25	--	--	--	--	--	zaciski prađ.	680
200	870	480	--	--	560	330	440	--	17 x 25	--	--	--	--	--	zaciski prađ.	820
250	870	480	--	--	560	370	480	--	17 x 25	--	--	--	--	--	zaciski prađ.	980
315	975	520	--	--	620	400	500	--	17 x 25	--	--	--	--	--	zaciski prađ.	1280
400	975	520	--	--	620	420	520	--	17 x 25	--	--	--	--	--	zaciski prađ.	1460