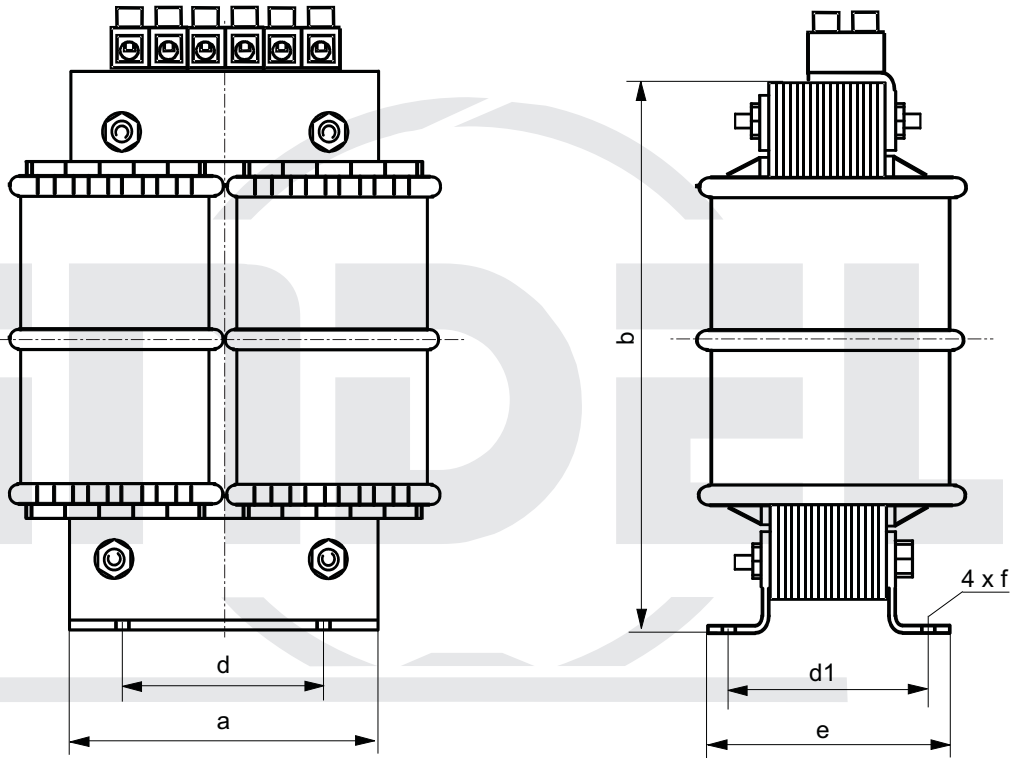




# KARTA KATALOGOWA

# KK .../UI ... - 0

Rozwiązanie mechaniczne transformatora na kształtce UI  
 Catalogue card KK .../UI ...-0 Mechanical solution transformer on UI core  
 Katalogovy list KK .../UI ...-0 Mechanické řešení transformátoru na tvarovce UI  
 Каталоговая карта KK .../UI ...-0 Механические решения трансформации пластинки UI



Karta katalogowa Catalogue card Katalogovy list Каталоговая карта	Typ rdzenia Core Typ jádra Тип сердечника	Moc Power Výkon Мощность	Wymiary Dimensions Rozměry Размеры													Typ końcówki Type of pin Typ koncovky Тип штифта	Masa Weight Hmotnost Масса	
			a	b	b2	c	d	d1	e	e1	f	f1	f2	h	p			m
			mm															kg
KK 132/UI 01-0/2	UI 132/46	1600	176	228	--	--	112	76	106	--	10 x 18	--	--	--	--	LZ,X,P	15,5	
KK 132/UI 02-0/2	UI 132/60	2000	176	228	--	--	112	90	120	--	10 x 18	--	--	--	--	LZ,X,P	18	
KK 132/UI 03-0/2	UI 132/72	2500	176	228	--	--	112	102	132	--	10 x 18	--	--	--	--	LZ,X,P	20	
KK 150/UI 01-0/2	UI 150/65	3200	200	260	--	--	124	107	135	--	10 x 18	--	--	--	--	LZ,X,P	23	
KK 150/UI 02-0/2	UI 150/77	4000	200	260	--	--	124	119	147	--	10 x 18	--	--	--	--	LZ,X,P	26	
KK 180/UI 01-0/2	UI 180/63	5000	240	305	--	--	144	125	153	--	10 x 18	--	--	--	--	LZ,X,P	34	
KK 180/UI 02-0/2	UI 180/78	6300	240	305	--	--	144	140	168	--	10 x 18	--	--	--	--	LZ,X,P	40	
KK 210/UI 01-0/2	UI 210/63	8000	280	360	--	--	176	133	163	--	10 x 18	--	--	--	--	LZ,X,P	53	
KK 210/UI 02-0/2	UI 210/73	10000	280	360	--	--	176	143	173	--	10 x 18	--	--	--	--	LZ,X,P	58	